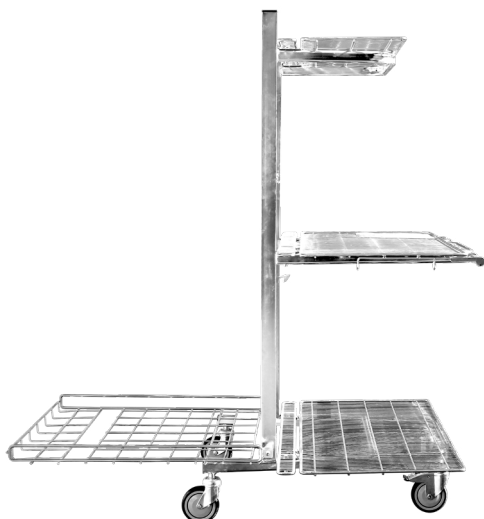
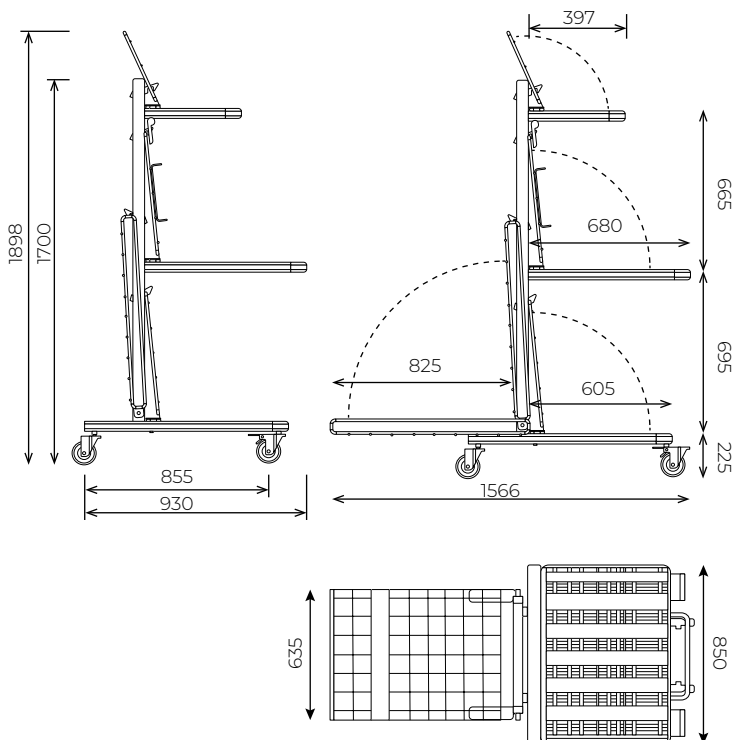


PGC - L180

REF. R20036



- Capacidad de carga payable volume:
- 1: 150 kg
 - 2: 50/60 kg
 - 3: 50 kg
 - 4: 50 kg



- Dimensiones plegado: 930 x 630 x H1898 mm
Folded dimensions: 930 x 630 x H1898 mm
Dimensiones abierto: 1566 x 850 x H1898 mm
Open dimensions: 1566 x 850 x H1898 mm
Distancia de encajamiento: 280 mm
Nesting distance: 280 mm
- Capacidad de carga total: 300 kg
Total payable volume: 300 kg
- 4 Ruedas de goma, dos de ellas con freno
4 Rubber wheels, two of them with brake
Diámetro de la rueda: Ø 125 mm
Wheel diameter: Ø 125 mm
- Peso: 32 kg
Weight: 32 kg
- Material: Fabricado en 40 x 40 x 1,5 mm tubo rectangular de acero
Material: Built in 40 x 20 x 1.5 mm quadrangular tube and steel rod
- Acabado: Revestimiento cincado electrolítico
Finish: Electro zinc-plated coating

	REF.	Contenedor 20 pies 20 ft container	Contenedor 40 pies 40 ft container
--	------	---------------------------------------	---------------------------------------

PGC - L180

R20036

36

117

*Bajo pedido/ On request