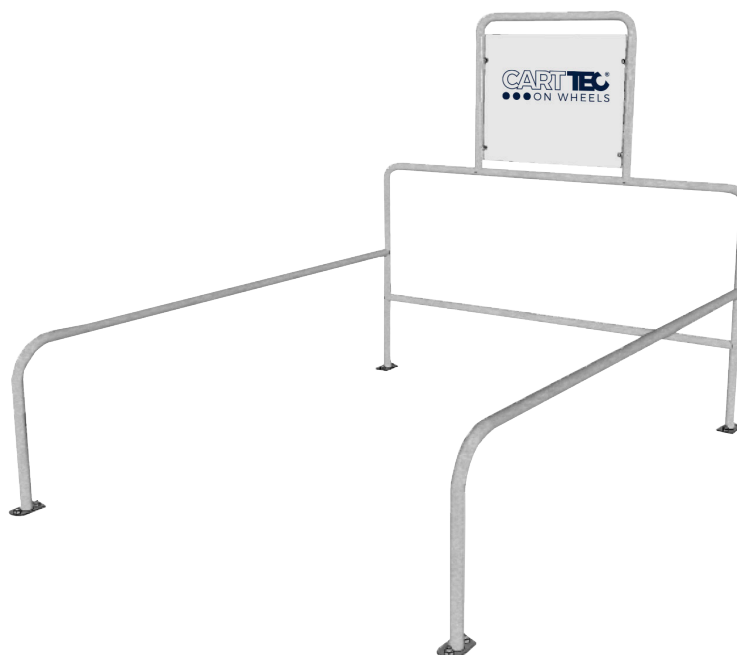



PARKINGTEC

SIN SEPARACIÓN/ WITHOUT SEPARATION



Opciones de diferentes capacidades de Parkingtec en Acero galvanizado: 

Optional differents volumes of Parkingtec galvanised Steel:

- 1 Fila
1 Row
Ref 60020
- 2 Filas
2 Rows
Ref 60019
- 3 Filas
3 Rows
Ref 60018

Opciones de diferentes capacidades de Parkingtec Inox:

Optional differents volumes of Parkingtec Inox:

- 1 Fila
1 Row
Ref 60023
- 2 Filas
2 Rows
Ref 60022
- 3 Filas
3 Rows
Ref 60021

-  Material: Inox o acero galvanizado
Material: Inox or galvanised steel
-  Tubos de Ø 50 mm
Ø50 mm tube
-  Espesor: 1,5 mm
Thickness: 1,5 mm
-  Expositores derivados del aluminio
Display derived from aluminium
-  Disponibles con y sin separación
Available with and without separation

PARKINGTEC

SIN SEPARACIÓN/ WITHOUT SEPARATION

Opciones de diferentes capacidades de Parkingtec en Acero galvanizado:

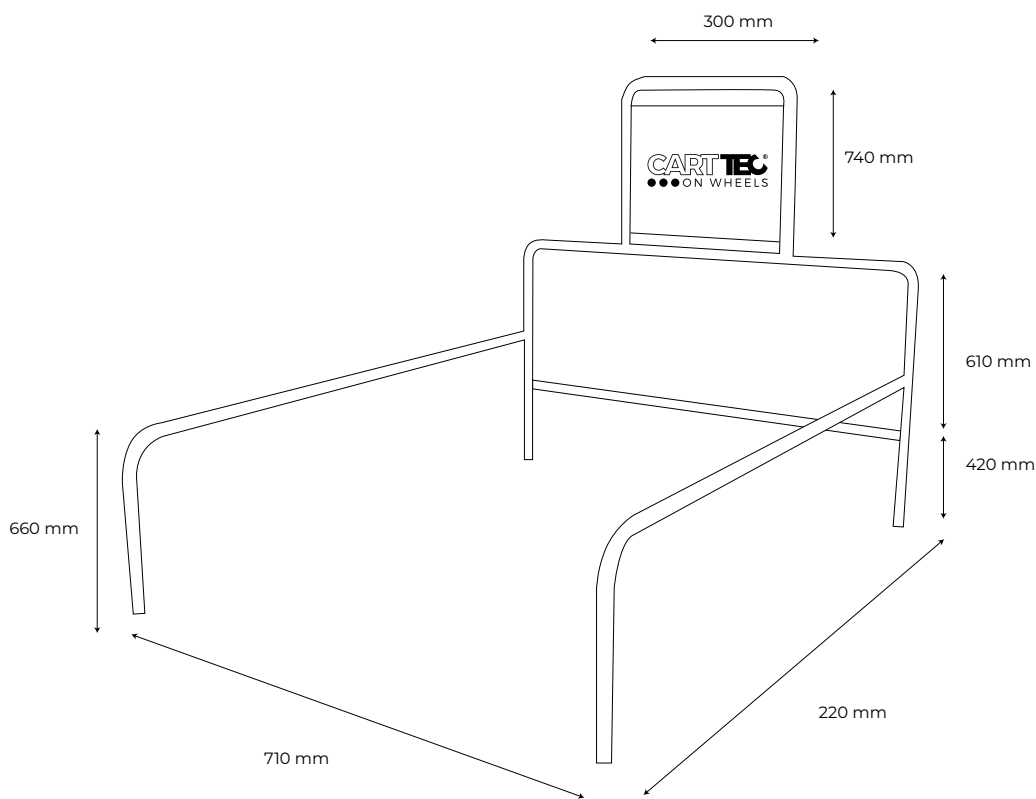
Optional differents volumes of Parkingtec galvanised Steel:

1 Fila
1 Row
Ref 60020

Opciones de diferentes capacidades de Parkingtec Inox:

Optional differents volumes of Parkingtec Inox:

1 Fila
1 Row
Ref 60023



PARKINGTEC

SIN SEPARACIÓN/ WITHOUT SEPARATION

Opciones de diferentes capacidades de Parkingtec en Acero galvanizado:

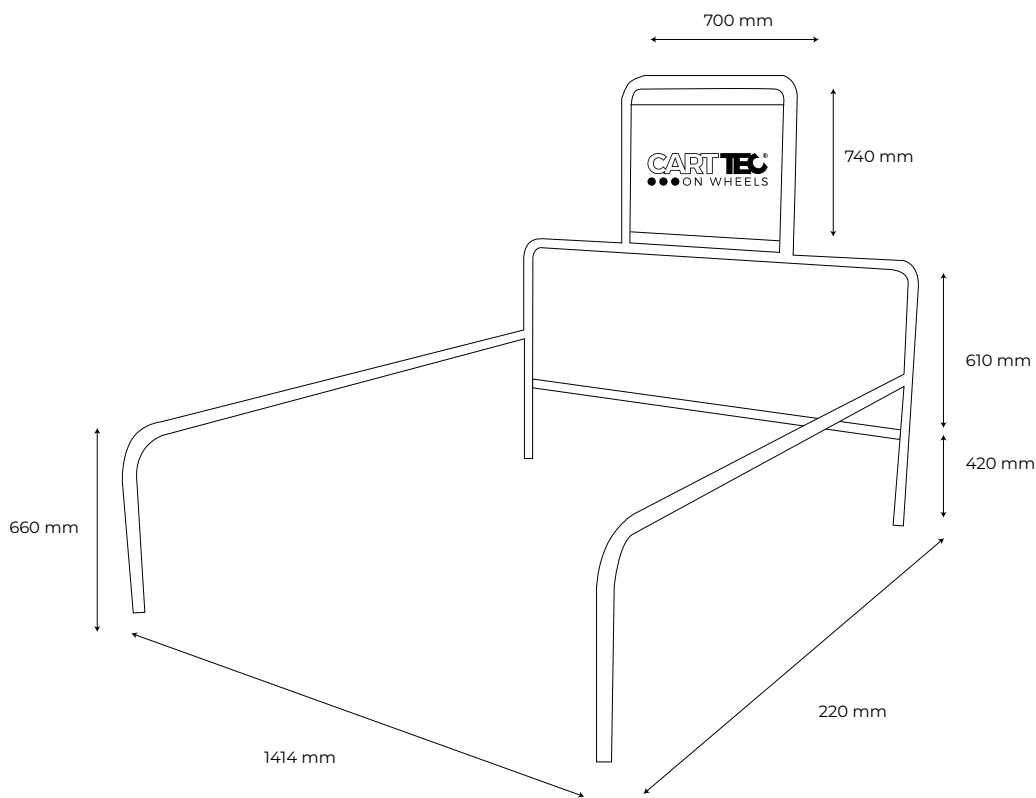
Optional differents volumes of Parkingtec galvanised Steel:

2 Filas
2 Rows
Ref 60019

Opciones de diferentes capacidades de Parkingtec Inox:

Optional differents volumes of Parkingtec Inox:

2 Filas
2 Rows
Ref 60022



PARKINGTEC

SIN SEPARACIÓN/ WITHOUT SEPARATION

Opciones de diferentes capacidades de Parkingtec en Acero galvanizado:

Optional differents volumes of Parkingtec galvanised Steel:



Opciones de diferentes capacidades de Parkingtec Inox:

Optional differents volumes of Parkingtec Inox:

