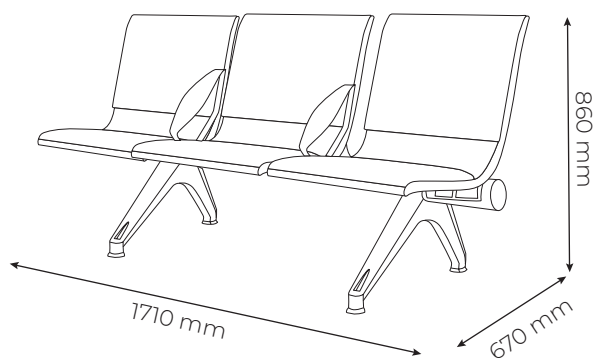


FEROE

Aluminum alloy / Aluminio

REF. A50003



..... Dimensions: 1710 x 670 x H860 mm
Dimensiones: 1710 x 670 x H860 mm

..... Seat: Using 2.0 mm thickness metal, sprayed with static powder after antirust treatment
Asiento: Uso de metal de 2,0 mm de espesor, pulverizado con polvo estático tras tratamiento antioxidante

..... Armrest / leg / supporter: Die casting aluminum alloy with polish treatment and sprayed with static powder
Reposabrazos / patas / apoyo: Aleación de aluminio fundido a presión con tratamiento de pulido y pulverizado con polvo estático

..... Beam: High intensity hexagonal metal tube, with load-bearing capacity and stability
Estructura: Tubo de metal hexagonal de alta intensidad, con capacidad de carga y estabilidad

20ft high container capacity: 144 pcs
Capacidad de contenedor de 20 pies: 144 uds
40ft high container capacity: 367 pcs
Capacidad de contenedor de 40 pies: 367 uds
*On request/ Bajo pedido