

BANDEROLA ELECTRÓNICA INDIVIDUAL

Derecha 1000 mm REF. R50021

Izquierda 1000m REF. R50020



El acierto para el control seguro de entrada a la sala de venta.

Puerta de acceso con sistema electrónico de apertura donde la durabilidad y la robustez garantizan su larga vida.

Panel identificativo de fácil montaje y resistente a impactos.

Dispone de fotocélula incorporada.


Regulación del tiempo de apertura. Según la configuración del conjunto de banderolas en zona de entrada, es necesario controlar y configurar con sencillez el tiempo de apertura.


The right choice for the safe control of the entrance to the sales room.


Access door with electronic opening system where durability and robustness guarantee its long life.


Easy to assemble and impact resistant identification panel.


Depending on the configuration of the set of flags in the entrance area, it is necessary to control and configure the opening time with simplicity.

- 

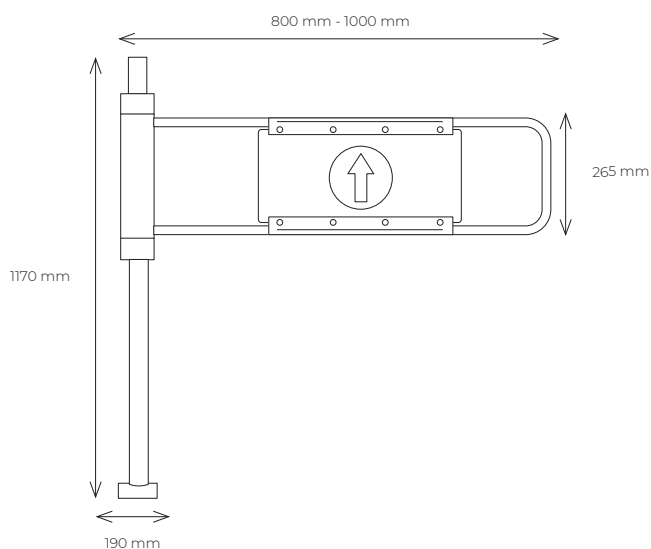
Dimensiones: según medidas 800 mm / 1000 mm
Dimensions: according to 800 mm / 1000 mm
- 

Peso 800 mm: 52,5 Kg
Peso 1000 mm: 53,5 Kg
Weight 800 mm: 52,5 Kg
Weight 1000 mm: 53,5 Kg
- 

Poste vertical: Ø 50 mm
190 x 1170H
Vertical station: Ø 50 mm
190 x 1170H
- 

Material: Niquel Cromo
Material: Chrome Nickel
- 

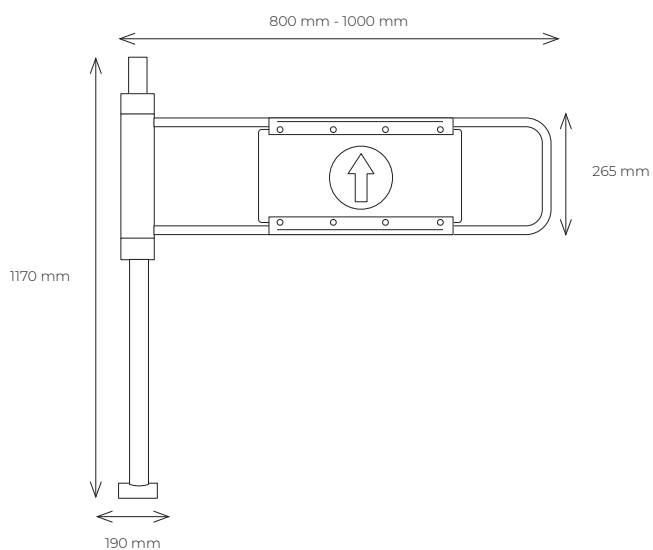
Instalación sencilla
Easy installation



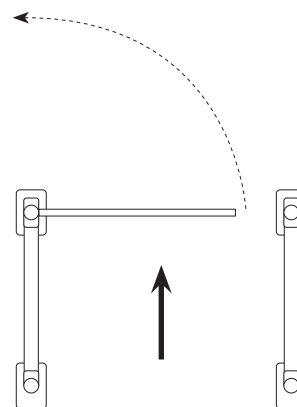
BANDEROLA ELECTRÓNICA INDIVIDUAL

Apertura a la izquierda/ Opening to the left:

• Vista frontal/ Front view:

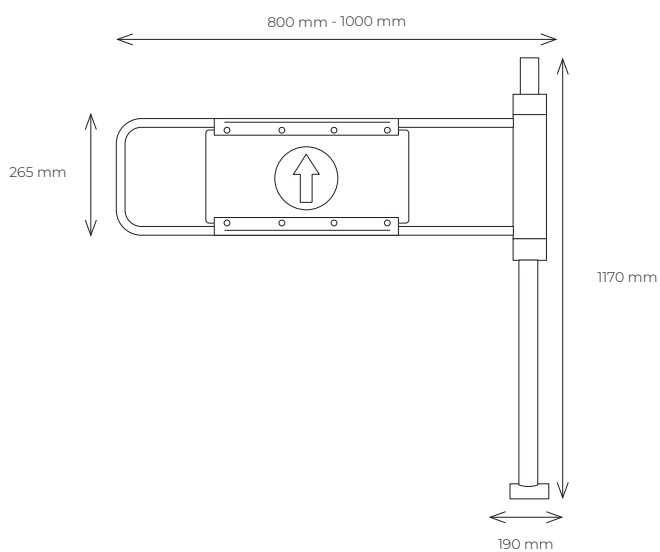


• Vista cenital/ Top view:



Apertura a la derecha/ Opening to the right:

• Vista frontal/ Front view:



• Vista cenital/ Top view:

